

Poêle à bois Obia

Poêle à bois Fonte Flamme Obia noir mat, corps en acier, porte de bûcher

**Fonte
Flamme**

Système vitre propre, double combustion, foyer en thermo-béton blanc, pare flamme en vermiculite, fermeture de la porte à 2 points, poignée froide, vitre panoramique large et courbe.

**Eco Design***flamme*
VERTE

Le label
du chauffage au bois

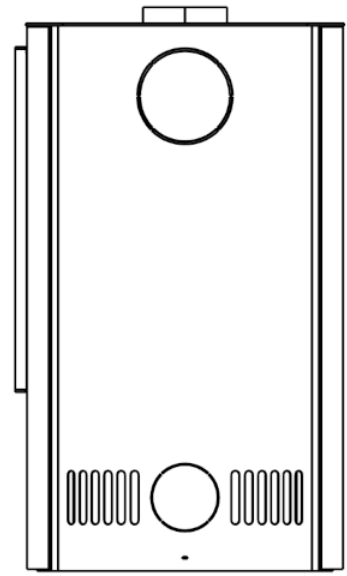
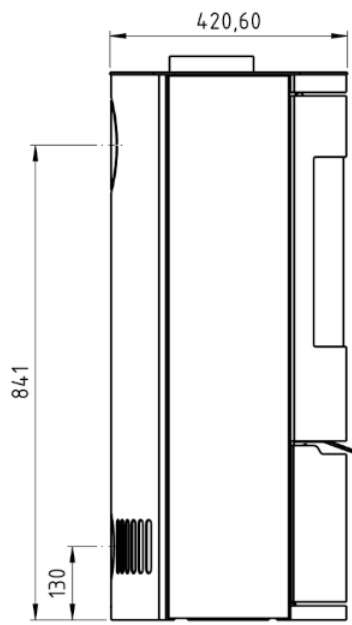
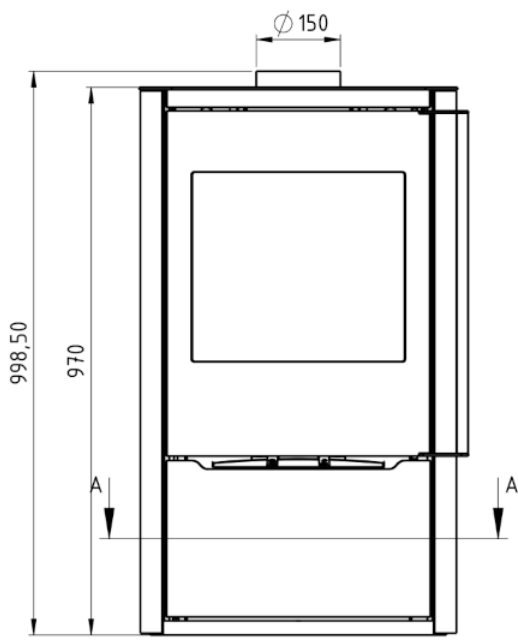
Description

- Corps du poêle en acier soudé (soudures de qualité réalisées manuellement)
- Poignée froide
- Réglages d'air primaire et secondaire séparés
- Air secondaire préchauffé et amené en rideau devant la vitre (système vitre propre)
- Rampe d'injecteurs d'air tertiaire préchauffé à l'arrière (double combustion)
- Âtre en Thermo-béton blanc (très résistant)
- Hautes performances énergétiques et environnementales
- Système de fermeture de la porte à 2 points (étanchéité parfaite)
- Cendrier type tiroir
- Raccordement conduit de fumée en vertical ou horizontal
- Raccordement diamètre 100 mm pour prise d'air extérieur avec adaptateur
- Porte de bûcher incluse

Données techniques

Puissance nominale	6 kW
Rendement	77 %
CO %	0,0700 %
CO mg	875 mg/Nm ³
NOx mg	133 mg/Nm ³
COG mg	75 mg/Nm ³
Poussières (PM)	27 mg/Nm ³
mN - mmin	6.8 g/s
TwN - Twmin	242 °C
PwN - Pwmin	12 pa
Caractéristiques générales	
Norme	EN 13240
Classe énergétique	A
Efficacité énergétique saisonnière	67 %
Largeur - Hauteur - Profondeur	560 - 970 - 420 mm
Bûches	33 cm
Indice I'	0,30
Diamètre buse	150 mm
Poids	113 kg
Combustible	Bûches
Charge maximum de combustible	2 Kg
Distance de sécurité aux matériaux combustibles Arrière - Côtés - Devant	25 - 45 - 120 cm

Plan



SECTION A-A

